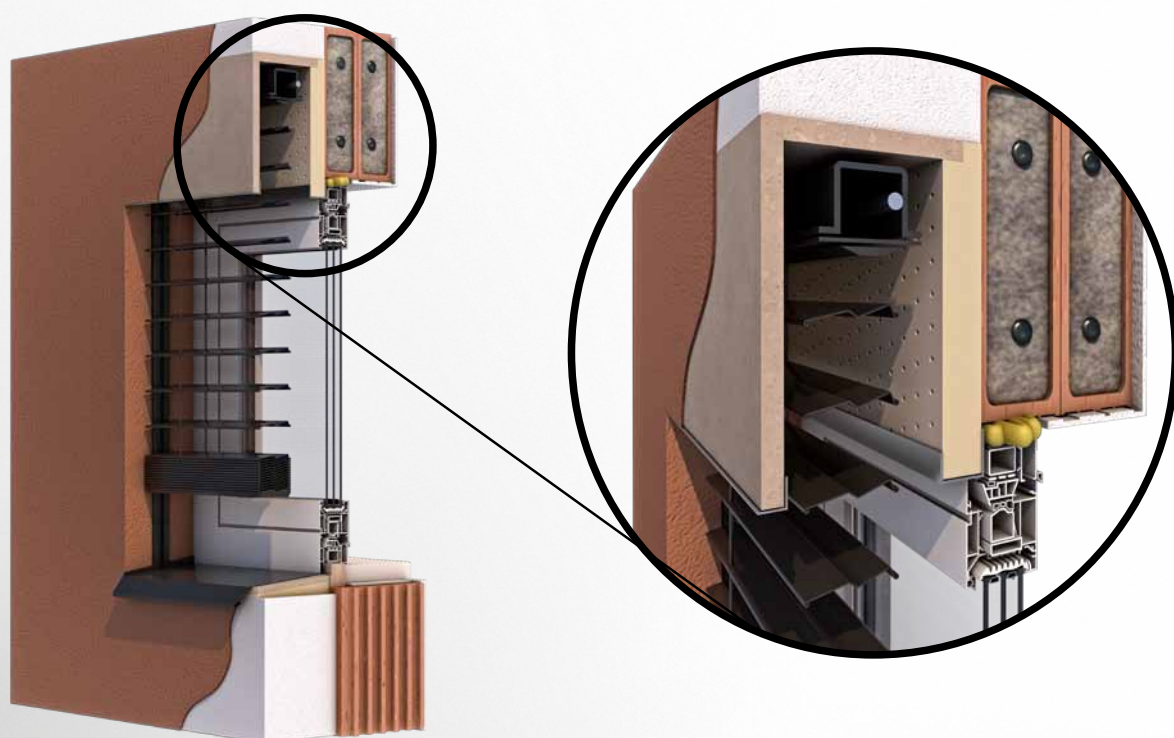


ISOTRA®

TECHNICKÝ MANUÁL

PODOMÍTKOVÝ PURENITOVÝ BOX



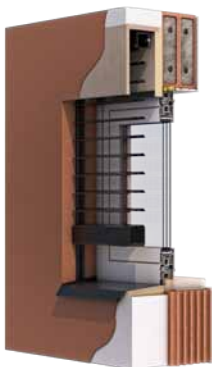
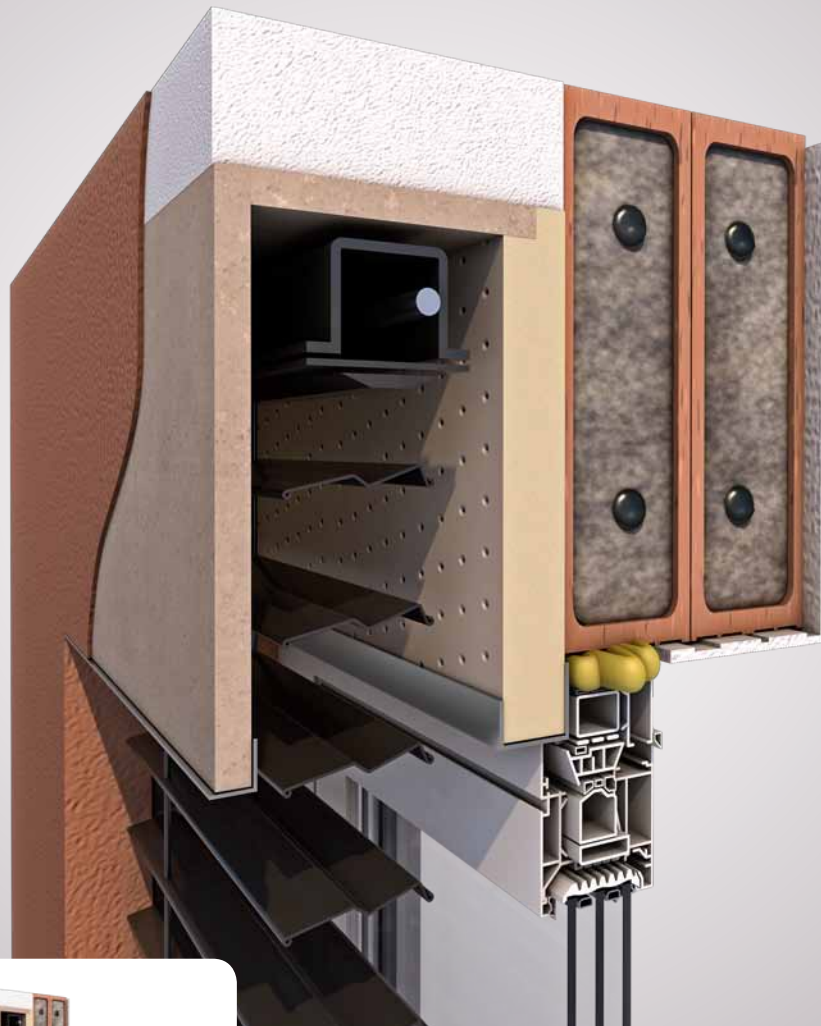
Obsah

1. Co je to purenitový podomítkový box	4
2. Varianty purenitových boxů	4
3. Z čeho se purenitový podomítkový box skládá	5
4. Montážní konzole	6
5. Podélný řez boxem	6
6. Napojení boxů rovné a rohové sestavy	7
7. Proč na stavbě použít purenitové podomítkové boxy?	8
8. Kde a jak je možné boxy použít	9
9. Jak se boxy montují	10
10. Purenitové ostění	11
11. Montáž purenitového izolačního ostění (PIO)	12
12. Prefabrikované (polystyrenové) ostění	13
13. Montáž prefabrikovaného (polystyrenového) ostění	14

ISOTRA *Quality*

Značka symbolizující mnohaletou tradici, nevyčísitelné investice do vlastního vývoje, používání kvalitních materiálů, technologickou vyspělost, spolehlivou práci stovek zaměstnanců a mnoho dalších parametrů, které tvoří jeden celek – finální výrobek společnosti ISOTRA.

PODOMÍTKOVÝ PURENITOVÝ BOX



- ▲ Ideální řešení stavebního detailu
- ▲ Snadná montáž v jednom kroku
- ▲ Nadstandardní vlastnosti
- ▲ Variabilní systém

1. Co je to purenitový podomítkový box

Purenitový podomítkový box je stavební izolační prvek, který v jednom montážním kroku vytvoří prostor pro stínící techniku, zaizoluje překlad a připojovací spáru.

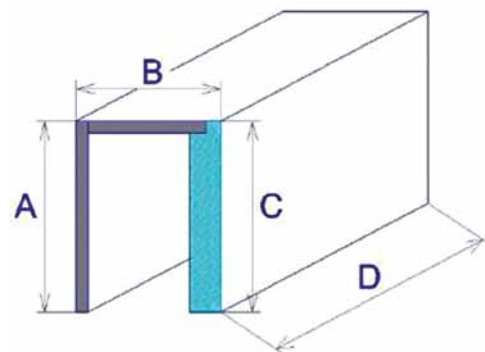
Přednosti a výhody:

- Ideální technické řešení
- Rychlá a jednoduchá montáž
- Skvělé izolační vlastnosti

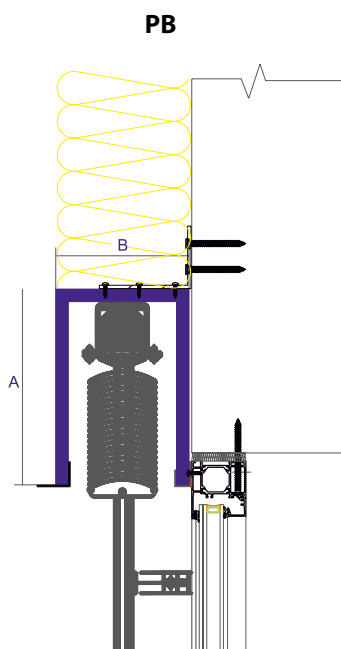
Tepelně izolační box pro venkovní žaluzie je kvalitativně propracovaný prvek stavby, který přináší řadu užitečných efektů. Ty vyplývají především z vlastností materiálu PURENIT, ze kterého jsou tyto boxy vyrobeny. Izolační boxy se vyznačují vysokou odolností vůči mnoha vlivům (tlak, teplota, vlhkost apod.), jsou pevné a lehké. Purenit se vyznačuje minimální tepelnou dilatací a odolnost vůči hoření je B2 dle DIN 4102-1. Boxy ze zdravotně nezávadného recyklovatelného materiálu mohou být vyrobeny v různých rozměrech a variantách.

Mezní rozměry boxů				
Délka boxu D		Rozměr A	Rozměr C	Rozměr B
Min.	Max. v 1 kuse*	Max.	Max.	Max.
450 mm	3500 mm	600 mm	600 mm	400 mm

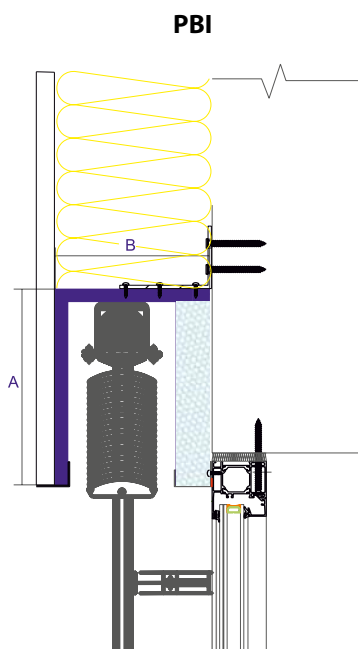
*Boxy delší než 3500 mm jsou sestavovány z více kusů - viz Napojení boxů rovné a rohové sestavy



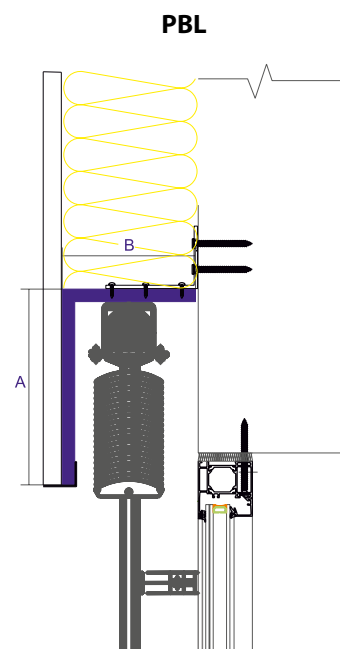
2. Varianty purenitových boxů



Rozvinutá šířka boxu
0 – 700 mm
701 – 820 mm
821 – 1000 mm
1001 – 1200 mm



Rozvinutá šířka boxu
0 – 700 mm
701 – 820 mm
821 – 1000 mm
1001 – 1200 mm



Rozvinutá šířka boxu
0 – 430 mm
431 – 460 mm
461 – 540 mm
541 – 610 mm

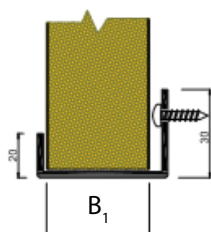
3. Z čeho se Purenitový podomítkový box skládá

Box se skládá ze dvou základních materiálů. Prvním je **konstrukční deska Purenit (3)**. Ta tvoří přední stranu box, která se dá ihned po penetraci natahovat fasádou, strop a bočnice. Purenit prakticky nepřijímá vlhkost, ve fasádě nedilataje a nereaguje na stavební chemii. Navíc do něho jako do konstrukční desky můžeme libovolně kotvit konzole nebo držáky žaluzií. Důležitou součástí boxu je izolace. Ta tvoří zadní stranu boxu, která přiléhá k překladu, připojovací spáře a rámu okna. Jako izolant zde používáme **PIR izolační desku PUREN MV (4)**. Je zdravotně nezávadná a odolná vůči vysokým teplotám, vlhkosti i plísním.



Montážní U profil (1) je nejen jeden z nosných prvků boxu, ale tvoří také funkční a estetický detail napojení izolace boxu na rám okna.

Rozměry	
Typ	B ₁
P3	15
PBI 30	30
PBI 40	40
PBI 50	50
PBI 60	60



Zaomítací podomítková lišta (2) na přední straně boxu. Různé hloubky umožňují aplikaci další izolace nebo finálních obkladů. Dodává se v surovém hliníku pro lepší zapravení do fasády.

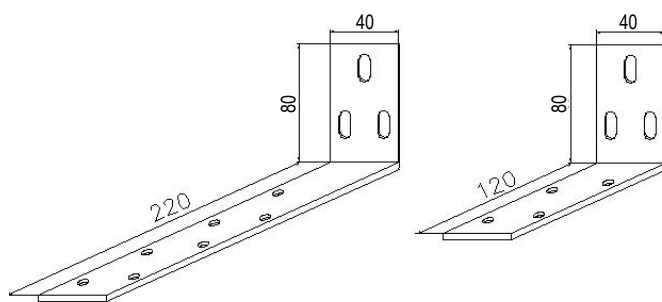
Rozměry		
Typ	H	J
20	20	3
25	25	8
30	30	13
35	35	18
40	40	23
45	45	28



Tloušťka PIR* izolace (pro typ PBI)	30 mm	40 mm	50 mm	60 mm
Součinitel prostupu Tepla U - W/(m ² K)	0,73	0,59	0,49	0,42
Tepelný odpor R - (m ² K)/W	1,1	1,4	1,8	2,1

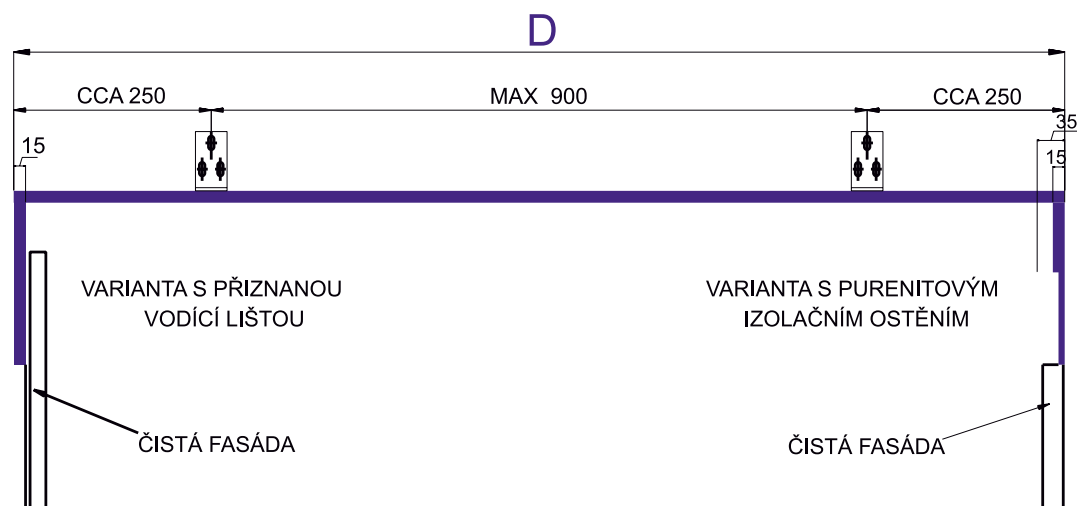
* PIR = Polyisokyanurátová pěna

4. Montážní konzole



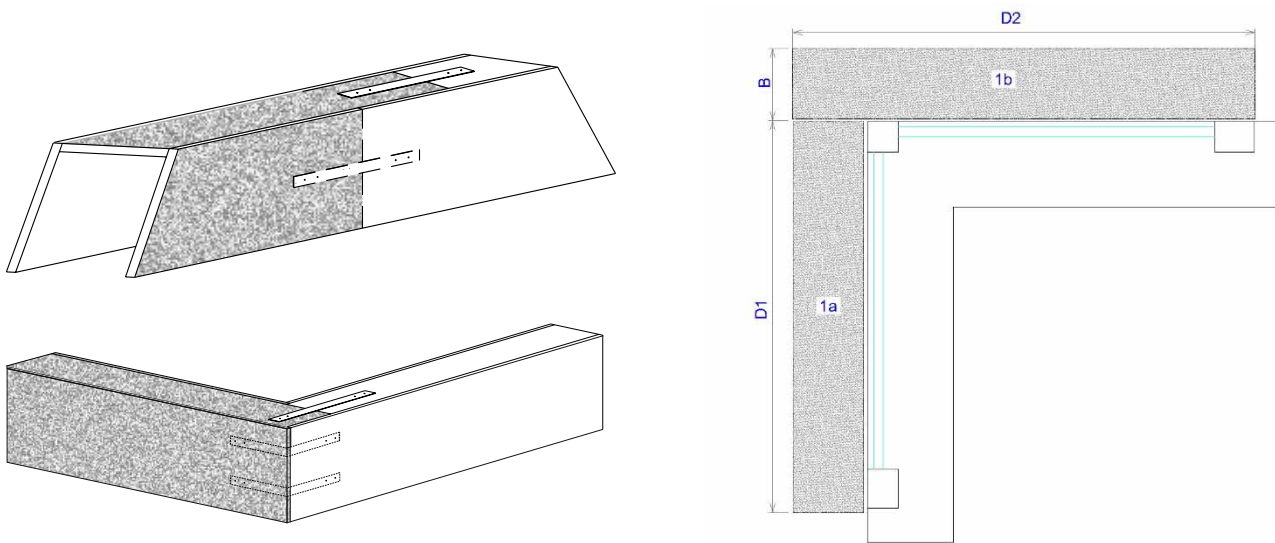
5. Podélný řez boxem

(doporučený minimální počet držáků)



6. Napojení boxů rovné a rohové sestavy

Boxy delší než 2400 mm jsou sestavovány z více kusů, a to napojováním jednotlivých částí boxů. Spojování dělených boxů a rohové sestavy se provádí pomocí napojovací sady (spojek či úhelníků). Rohová sestava se také dodává se spojovací sadou spojek a úhelníků.



7. Proč na stavbě použít purenitové podomítkové boxy?

IDEÁLNÍ ŘEŠENÍ STAVEBNÍHO DETAILU

- Boxy jsou pevné a samonosné.
- Díky izolačním vlastnostem PURENITU a PIR izolace eliminují tepelné mosty.
- Lze je kombinovat se všemi systémy fasád (kontaktním zateplením, provětrávanými fasádami a cihelnými, kamennými a dřevěnými obklady).
- Zakládací profil esteticky řeší detail mezi oknem a izolací boxu.

SNADNÁ MONTÁŽ V JEDNOM KROKU

- Montáž je jednoduchá a rychlá – mohou ji provádět i fasádníci.
- Celý systém je variabilní a lze ho jednoduše přizpůsobit podmínkám na stavbě.

NADSTANDARDNÍ VLASTNOSTI

- Boxy jsou odolné vůči vlhkosti a stavební chemii.
- Vykazují mimořádnou objemovou stálost.
- Vynikají požární odolností třídy B (při požáru neodkapávají, pouze uhelnatí).
- Jsou výjimečné svou pevností a nízkou hmotností.
- Jejich izolační vlastnosti vyhovují také parametrům pasivních staveb.

VARIABILNÍ SYSTÉM

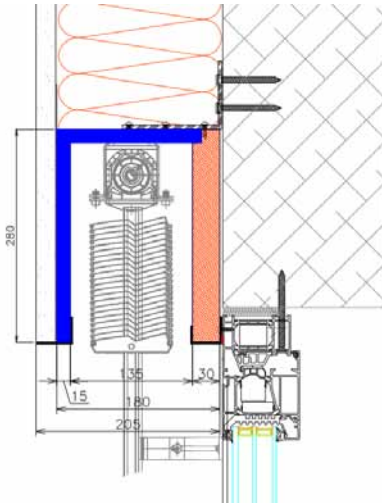
- Purenitové boxy můžeme doplnit o různé tloušťky PIR izolací dle potřeb a možností stavby.
- Systém lze doplnit o různé druhy ostění a podparapetního lože

POZN.: Pokud by zákazník požadoval nátěr vnitřního boxu, lze provést svépomocí penetrační boxu pomocí PCI Multigrund PGS, barva PCI Multitop Elastik T.

ISOTRA tento nátěr neprovádí.

8. Kde a jak je možné boxy použít

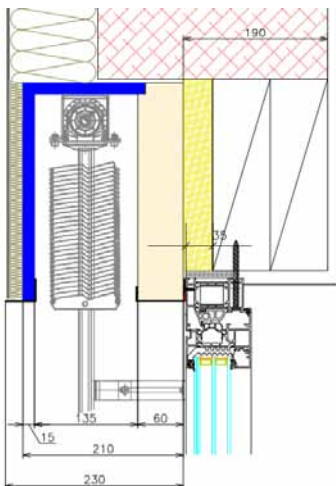
a) Montáž do kontaktního zateplovacího systému (dále jen KZS) – okno je montováno do líce zdiva



b) Montáž do KZS – přesazená montáž



c) Montáž do připravené kapsy nebo částečné kapsy ve zdivu.



9. Jak se boxy montují

a) Montáž základací lišty



b) Vložení boxu a jeho vyrovnání



c) Fixace pomocí montážních konzolí



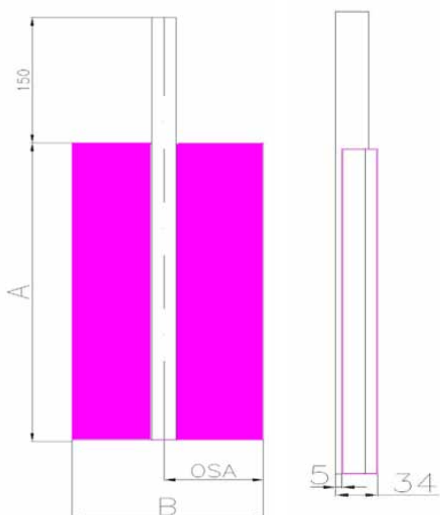
10. Purenitové izolační ostění

- Systémové řešení pro podomítkové provedení vodících lišt exteriérových žaluzií
- Snadná montáž
- Výborné izolační vlastnosti

Purenitové izolační ostění je tvořeno sendvičem purenitů a XPS (extrudovaný polystyrén) o síle 30 mm (10 mm purenit jako nosná deska, 20 mm XPS jako izolace), pouzdro žaluzie má hloubku 25 mm. Pouzdro ze sendviče vystupuje 5 mm. Montáž se provádí buďto pomocí konzol, upevněných na rámu okna, nebo plošným lepením na pevný podklad.

MONTÁŽ SE PROVÁDÍ:

- a) na konzoly mechanicky kotvené do rámu okna** – při použití s kontaktním zateplením z minerální vlny (minerální vata), provětrávaných fasád nebo v případě, že montáž provádíme před založením polystyrenového KZS.
- b) plošné lepení na vertikálně zarovnaný povrch kontaktního zateplení** - osazujeme podobně jako izolaci ostění. Doporučujeme lepit na pěnová lepidla (např. STYRO PRO TYTAN).



11. Montáž purenitového izolačního ostění (PIO):

Ostění se montuje na hliníkové konzolky nebo se plošně lepí.

a) Ostění je dodáno zabalené ve smršťovací folii. Rozbalíme ho a připravíme na montáž.



b) Prvním krokem je montáž hliníkových úhelníků na rám. Pro jedno ostění se používají 2-3 dle jeho délky. První úhelník umístíme cca 400 mm od základního profilu. Druhý potom cca 300 mm od spodní hrany okna. Důležité je, aby byl úhelník namontován tak, aby jeho stěna přesahovala 2 mm přes rám.



c) Ostění přiložíme na rám okna tak by přiléhalo k připraveným úhelníkům a přikotvíme ho vruty. Kotvíme pouzdro ostění uvnitř boxu a vlastní ostění přes úhelníky.



12. Prefabrikované (polystyrenové) ostění

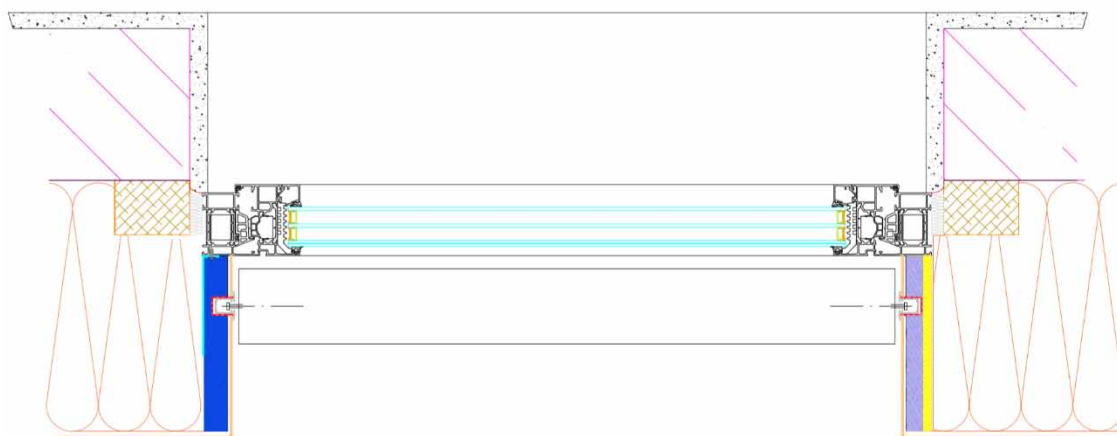
Uspodňuje a urychluje montáž podomítkových pouzder a zároveň vytváří izolaci ostění.

Prefabrikované ostění je určeno pro montáž s purenitovým i plechovým boxem.

Je vyroben ze stabilizované tepelně izolační desky z tvrzeného pěnového polystyrenu s vysokými požadavky na zatížení tlakem. Do desky je vsazeno klasické pouzdro pro exteriérové žaluzie 25 x 23 mm.

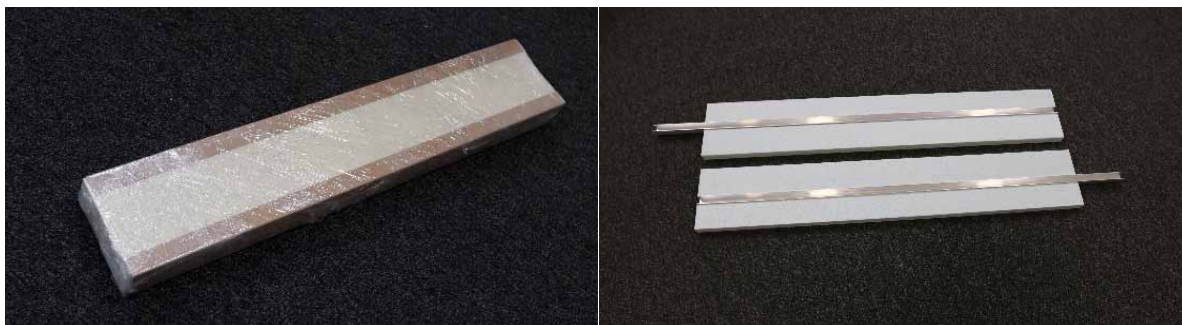
- Součinitel tepelné vodivosti 0,034 W/mK
- Maximální výška v jednom kuse je 2400 mm
- Maximální šířka 600 mm

Montáž se provádí plošným lepením na pěnová lepidla (např. STYRO PRO TYTAN).



13. Montáž prefabrikovaného (polystyrenového) ostění:

a) Ostění je dodáno zabalené ve smršťovací folii. Rozbalíme ho a připravíme na montáž.



b) Pro montážní ostění upravíme KZS tak, aby končil s vnější hranou purenitového boxu. Čím rovnější bude podklad, tím lépe se bude ostění lepit a rovnat do finální podoby.



c) Ostění montujeme na pěnová lepidla (např. STYRO PRO TYTAN). Lepidlo na ostění naneste ve formě rámečku. Je třeba dbát na to, aby ostění zůstalo vertikálně v rovině (ověření provedeme buď vodováhou, nebo odměrným stejné plochy zůstávajícího viditelného okenního rámu).



d) Ostění je dobré zajistit v horní části vrutem, který našroubujeme přes pouzdro vodící lišty do bočnice boxu (pouzdro je třeba předvrtat).





ISOTRA a.s.

Bílavecká 2411/1, 746 01 Opava

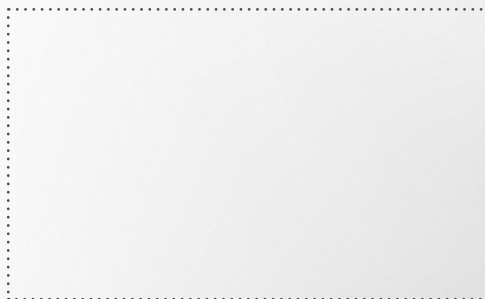
Tel.: **+420 553 685 111**

E-mail: isotra@isotra.cz

www.isotra.cz

Vydání: 07/2023

ISOTRA Partner



... chrání vaše soukromí.